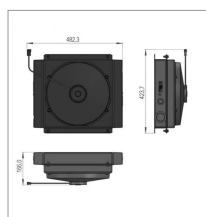
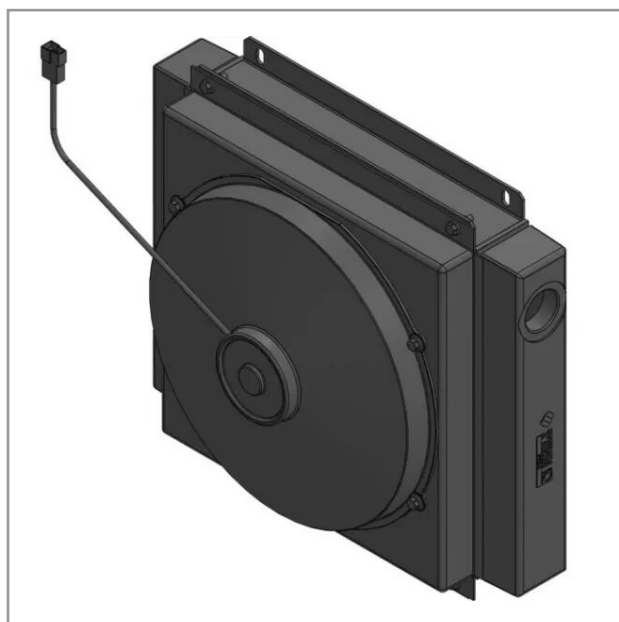


Refroidisseur d'huile b&p sip 856050150

Référence : P3SIP10550150



Caractéristiques	
Référence OEM	856050150
Modèle	Andaineur AIR 500 T
Quantité dans conditionnement de vente	1