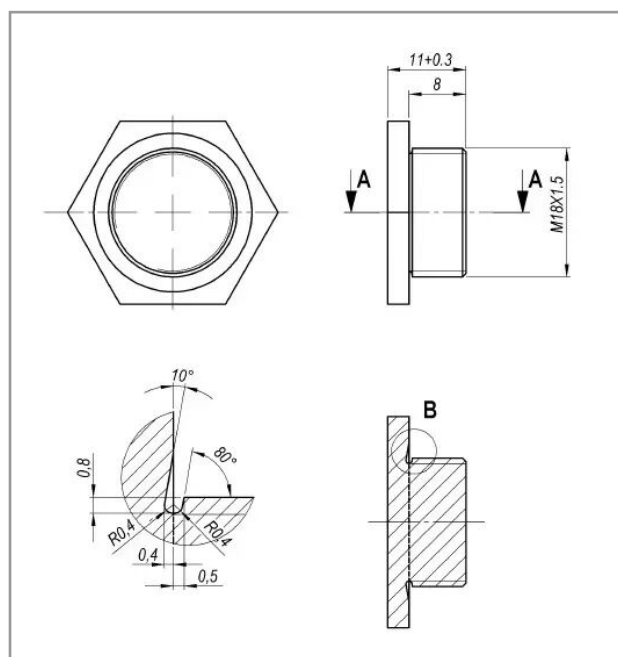


**Bouchon de lamier m18x1,5 sip  
150644609c**

Référence : P3SIP1054609C



|  |   |
|--|---|
| Caractéristiques                       |   |
| Quantité dans conditionnement de vente | 1 |