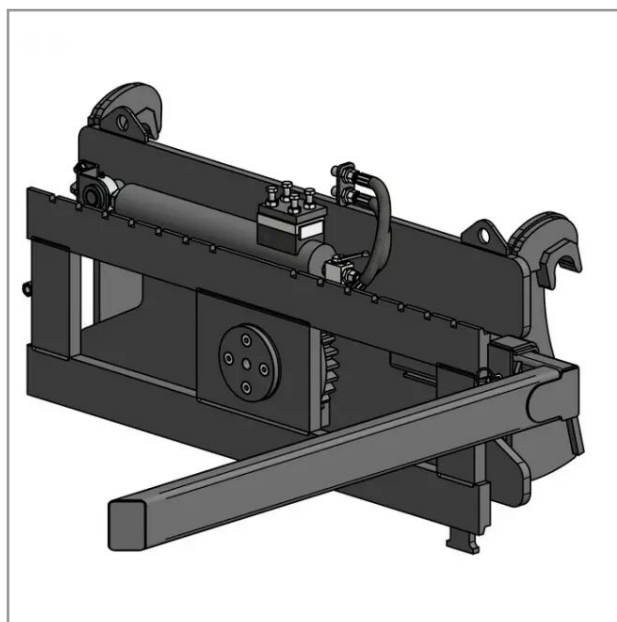


## Retourneur de palox attelage merlo zm2 sans fourche

Référence : P9000R52435



Caractéristiques	
Type d'attelage	MERLO ZM2
Quantité dans conditionnement de vente	1
Capacité de charge (kg)	2000 kg