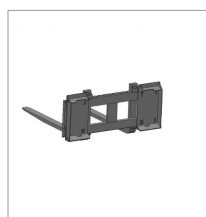
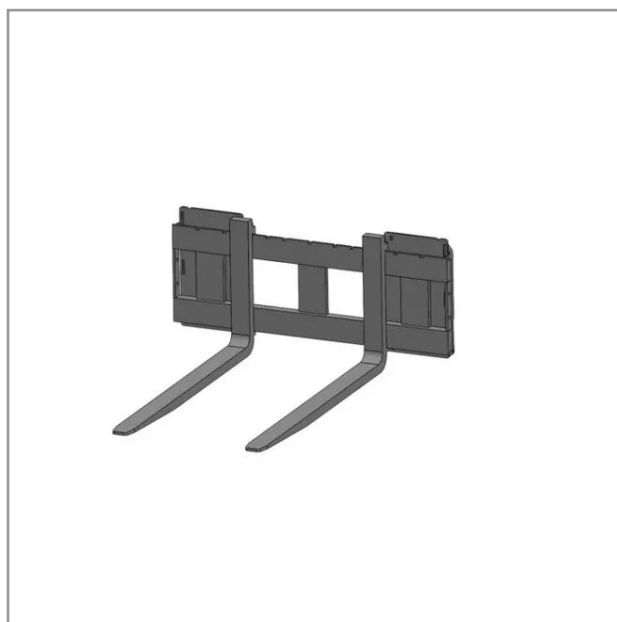


Leve palette 2t fourche 1200type mini bobcat

Référence : P2H11542462



| Caractéristiques | |
|--|---------|
| Type d'attelage | BOBCAT |
| Quantité dans conditionnement de vente | 1 |
| Capacité de charge (kg) | 2000 kg |