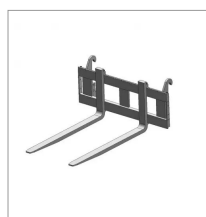
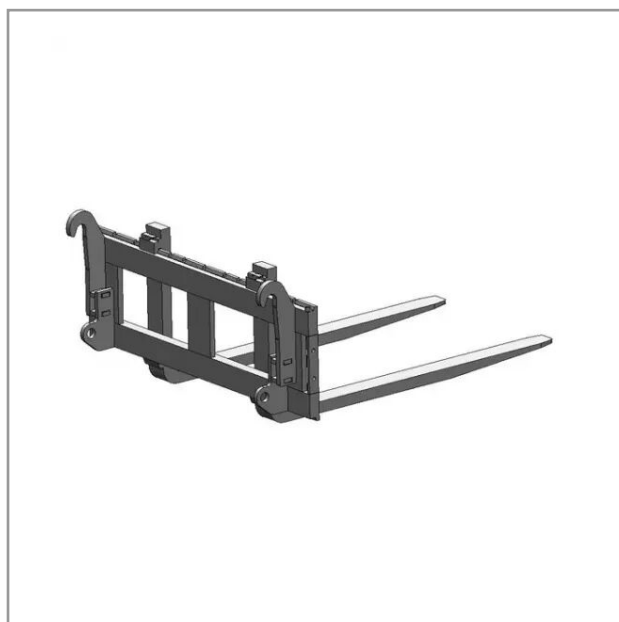


Leve palette 2t fourche 1200type tenias te

Référence : P2H11546690



Caractéristiques	
Type d'attelage	TENIAS
Quantité dans conditionnement de vente	1
Capacité de charge (kg)	2000 kg