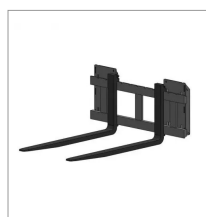
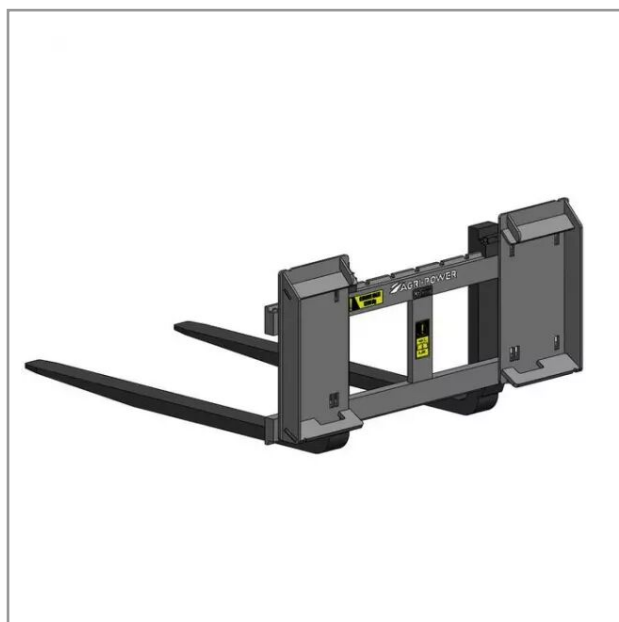


Leve palette 1.2t fourche 1200 type stoll compact line

Référence : P2H11550346



Caractéristiques	
Type d'attelage	STOLL
Quantité dans conditionnement de vente	1
Capacité de charge (kg)	1200 kg