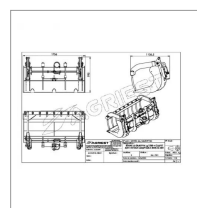
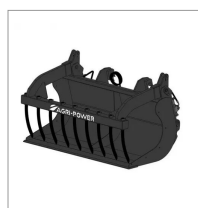
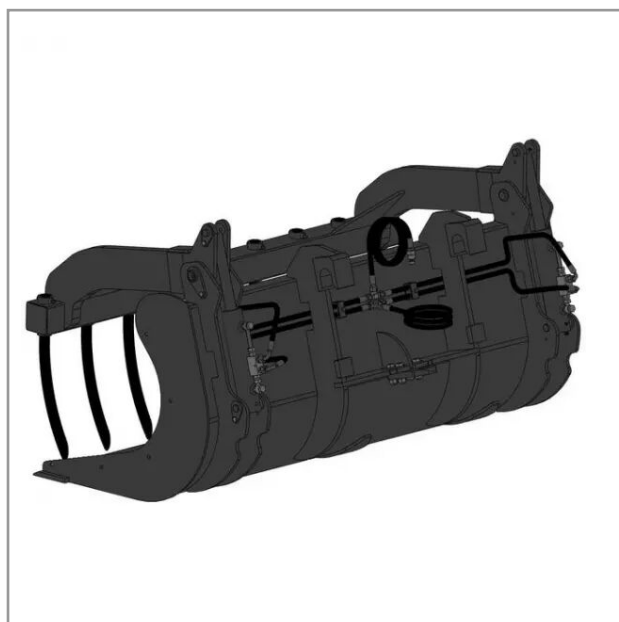


Benne a grappin ap-bg avc dts lg 1700 m merlo zm1

Référence : P2H11051094



| | |
|--|--------------------|
| Caractéristiques | |
| Modèle | APBG-CF1700 |
| Type | Chargeurs frontaux |
| Taille | M |
| Quantité dans conditionnement de vente | 1 |