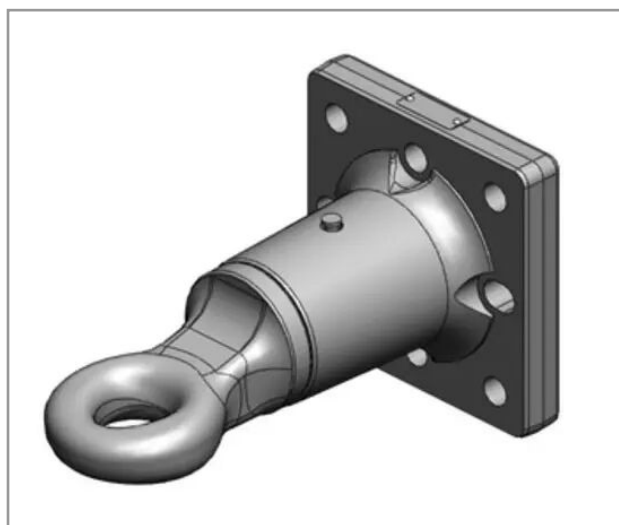


**Anneau tournant a boulonner
145x145 ø50 (eu 2018/829)**

Référence : P9001R448048



Caractéristiques	
Entraxe trous (mm)	145x145 mm
Nombre de trous	7
Ø (mm)	50 mm
Norme	UE 2018/829
Force de traction (T)	36 tonne
Charge verticale (T)	3 tonne
Quantité dans conditionnement de vente	1