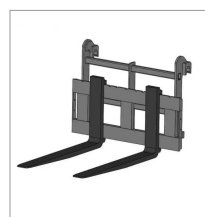
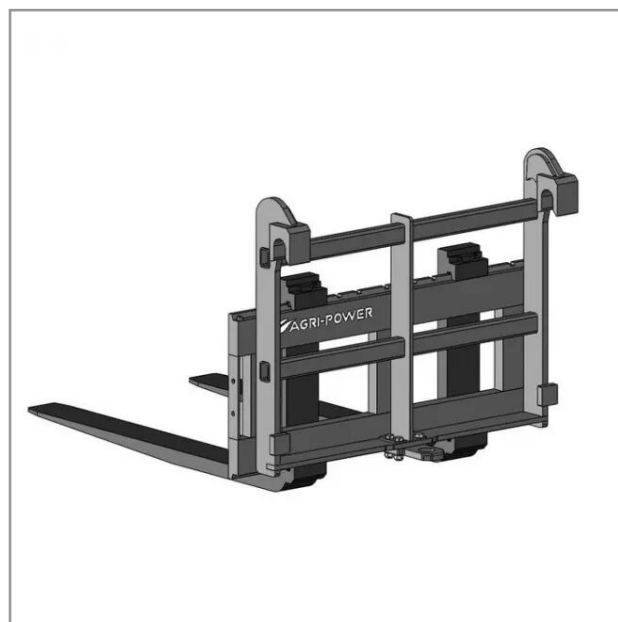


## Leve palette 4t fourche 1200 type merlo zm3

Référence : P2H11551516



Caractéristiques	
Quantité dans conditionnement de vente	1
Capacité de charge (kg)	4000 kg