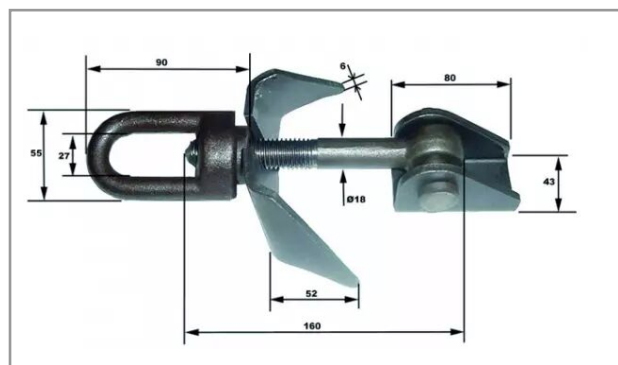


Fermeture fond citerne brute m18 excentrique a souder

Référence : P9001R215286



Caractéristiques	
B (mm)	55 mm
F (mm)	18 mm
H (mm)	80 mm
Ø D (mm)	52 mm
Produit	Fermeture fond de citerne
C (mm)	90 mm
E (mm)	160 mm
I (mm)	43 mm
G (mm)	6 mm
A (mm)	27 mm
Origine/adaptable	Adaptable
Quantité dans conditionnement de vente	1