

Calandre avant adaptable Case Ih

Référence : P1BEP000703

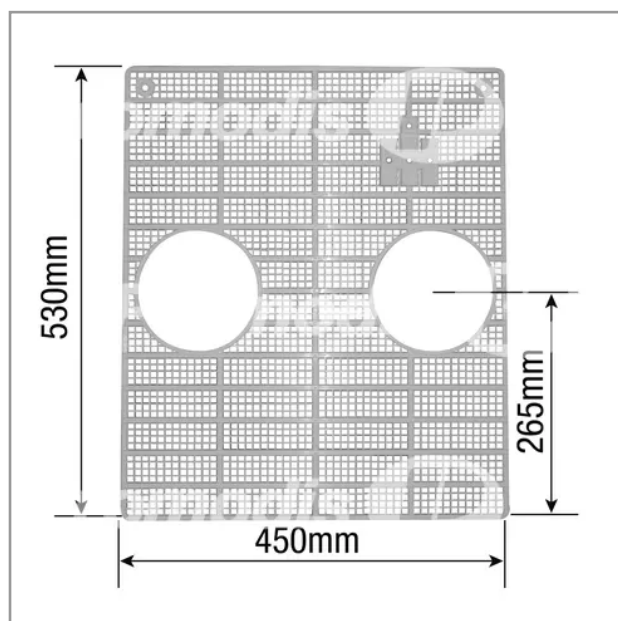
Détails

Calandre avant adaptable pour tracteur Case Ih
Référence Origine : 786862R2, 87718437, B509214

La calandre a pour principale fonction de protéger les composants situés à l'avant du tracteur, notamment le radiateur, des débris et des éléments extérieurs tout en permettant un flux d'air adéquat pour le refroidissement.

Les calandres de tracteur sont généralement fabriquées en métal (comme l'acier ou l'aluminium) ou en plastique renforcé. Le choix du matériau dépend souvent du modèle du tracteur et des spécifications du constructeur.

Référence Origine : 786862R2, 87718437, B509214



Caractéristiques	
Types de produits	Calandre et grille