

Joint de carter moteur adaptable Ursus, Zetor

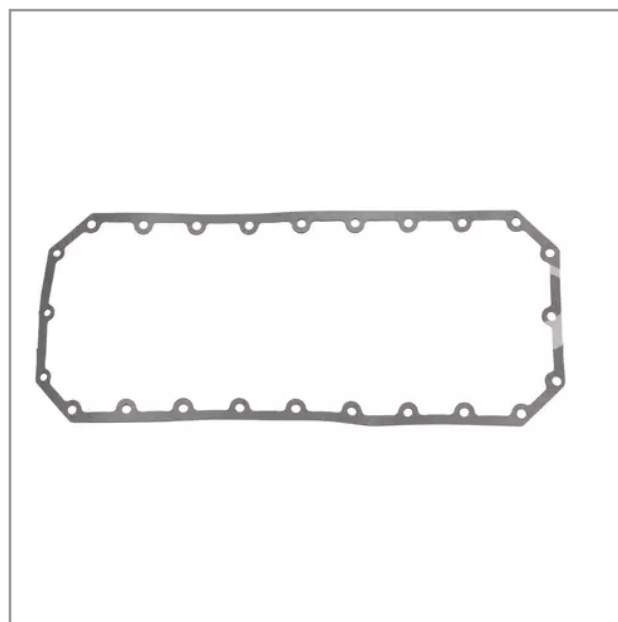
Référence : P1BEP002008

Détails

Joint de carter moteur adaptable Ursus, Zetor ayant des moteurs Zetor
Référence origine : 55010202, 55010246, 6701-0246, 67010246

Le joint plat est souvent utilisé pour décrire un type de joint d'étanchéité qui est généralement constitué d'un matériau plat, tel que le papier, le caoutchouc, le liège ou des matériaux composites. Ces joints plats sont utilisés pour assurer l'étanchéité entre deux surfaces jointives dans une variété d'applications, y compris dans le machinisme agricole. Les joints plats peuvent être utilisés dans les systèmes hydrauliques, les moteurs, les boîtes de vitesses, les pompes et d'autres composants pour empêcher les fuites de liquides (huile, carburant, eau, etc.). Ces joints sont placés entre les surfaces de contact des pièces pour créer une barrière étanche.

Référence origine : 55010202, 55010246, 6701-0246, 67010246



Caractéristiques	
Types de produits	Joints