

Joint de carter moteur adaptable Massey Ferguson, Volvo

Référence : P1BEP002026

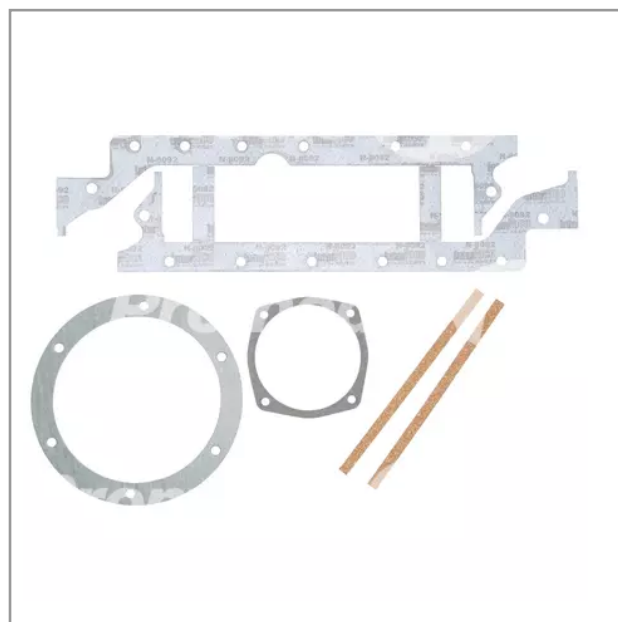
Détails

Joint de carter moteur adaptable Massey Ferguson, Volvo ayant des moteurs Perkins

Référence origine : 4223524M91, 53587, 731752M91, U5LB0501

Le joint plat est souvent utilisé pour décrire un type de joint d'étanchéité qui est généralement constitué d'un matériau plat, tel que le papier, le caoutchouc, le liège ou des matériaux composites. Ces joints plats sont utilisés pour assurer l'étanchéité entre deux surfaces jointives dans une variété d'applications, y compris dans le machinisme agricole. Les joints plats peuvent être utilisés dans les systèmes hydrauliques, les moteurs, les boîtes de vitesses, les pompes et d'autres composants pour empêcher les fuites de liquides (huile, carburant, eau, etc.). Ces joints sont placés entre les surfaces de contact des pièces pour créer une barrière étanche.

Référence origine : 4223524M91, 53587, 731752M91, U5LB0501



Caractéristiques	
Types de produits	Joint de carter