

Pochette de rodage moteur adaptable Landini, Massey Ferguson

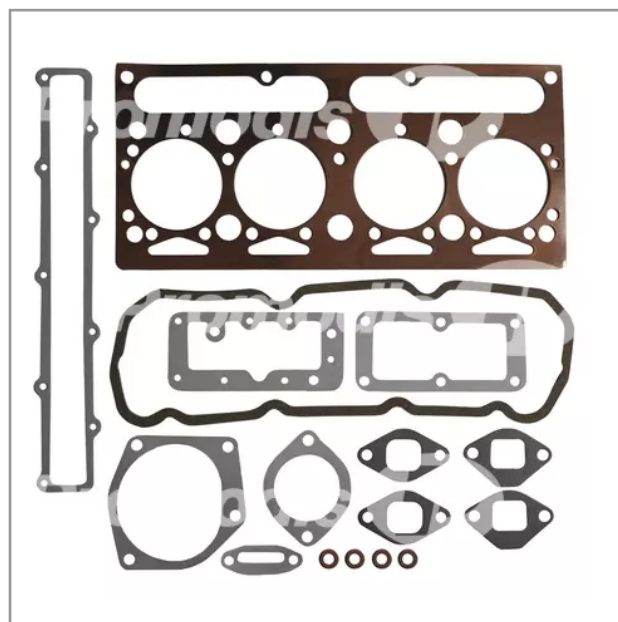
Référence : P1BEP002648

Détails

Pochette de rodage moteur adaptable Landini, Massey Ferguson ayant des moteurs Perkins
Référence origine : 182907, 3638577M9, 3638577M91, 3641340M91, 4222920M91, 4222920V91, 4222920Z91, 422920M91, 59626, 733589M91, 735349M91, 82907, CE, 920, CE920, P82907, U5LT0069, U5LT0081, U5LT69, U5LT81, VPA4004

Les pochettes de rodage sont conçues pour offrir une solution pratique en regroupant différents types de joints nécessaires pour une opération de réparation spécifique. Cette pochette contient différents types de joints, de rondelles d'étanchéité et d'autres éléments d'étanchéité nécessaires pour remplacer ou réparer les joints défectueux ou usés dans un système particulier. Le plus souvent, une pochette de rodage possède différents principalement pour le haut moteur tel que le joint de culasse, de cache culbuteurs, d'échappement et d'admission.

Référence origine : 182907, 3638577M9, 3638577M91, 3641340M91, 4222920M91, 4222920V91, 4222920Z91, 422920M91, 59626, 733589M91, 735349M91, 82907, CE, 920, CE920, P82907, U5LT0069, U5LT0081, U5LT69, U5LT81, VPA4004



Caractéristiques	
Types de produits	Pochette rodage