

## Palier semelle classique fonte sy 55 tf skf

Référence : P2B51016186

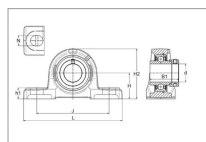
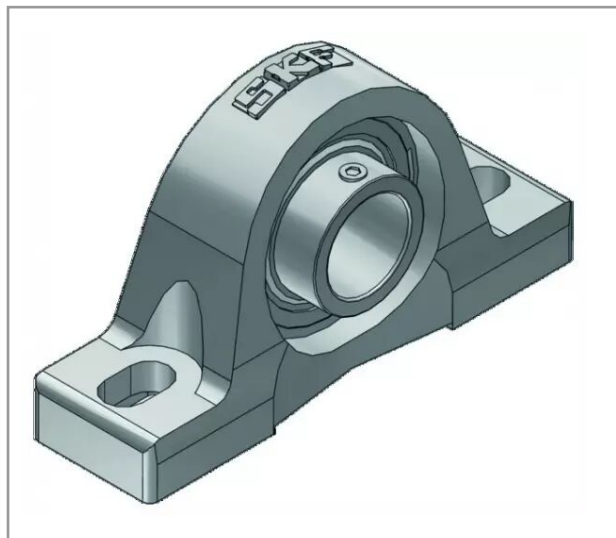
### Détails

Suffixe TF

Roulement à billes à insert radial avec vis de fixation, joint d'étanchéité avec bague d'étanchéité.

Suffixe TF

Roulement à billes à insert radial avec vis de fixation, joint d'étanchéité avec bague d'étanchéité.



Caractéristiques	
Référence OEM	SY 55 TF
Série	SY
H (mm)	63.5 mm
L (mm)	219 mm
N (mm)	27.5 mm
B1 (mm)	48.4 mm
J (mm)	171.5 mm
h2 (mm)	125
d (mm)	55 mm
h1 (mm)	24 mm
Quantité dans conditionnement de vente	1