

Citerne roulante espaces verts 2000 I

Référence : P10PL10641

Détails

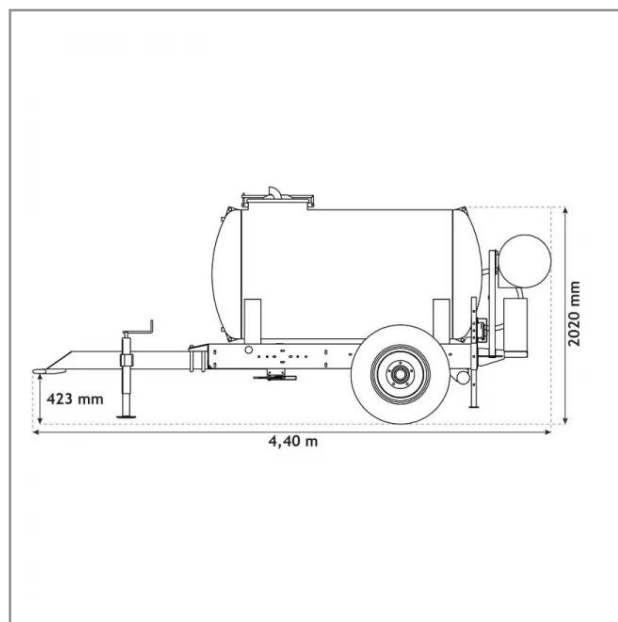
Citerne fabriquée en acier galvanisé avec soudure en continue et boulonnée sur le châssis pour l'entretien des espaces verts.
Homologuée route 25 km/h par la DREAL en véhicule de type S.R.E.A. (Semi Remorque Équipement Agricole) et équipée d'une motopompe.

Citerne fabriquée en acier galvanisé avec soudure en continue et boulonnée sur le châssis pour l'entretien des espaces verts.
Homologuée route 25 km/h par la DREAL en véhicule de type S.R.E.A. (Semi Remorque Équipement Agricole).

Équipée de :

- une motopompe HONDA WX15 (moteur 4 temps, puissance 1,6 kW, débit en aspiration 280 l/min, hauteur maximum d'aspiration : 8 m (tuyau annelé avec crépine fournis), orifice aspiration / refoulement : Ø 40 mm)
- d'un enrouleur métallique avec un tuyau de 15 m en Ø 15x21 (int/ext), supportant une pression au maximum de 10 bars et une température de 60°C,
- d'une béquille de flèche avant réglable.
- débit escompté en sortie d'enrouleur : 21 L/min.
- d'une protection de la pompe pour éviter les surpressions,
- de feux protégés par une grille métallique.

Citerne testée avant départ, livrée montée, prête à fonctionner et avec barré rouge permettant l'obtention d'un certificat d'immatriculation



Caractéristiques	
Longueur (cm)	440
Hauteur (cm)	202
Largeur (cm)	160
Types de produits	Citerne espaces verts
Diamètre	1,10 m
Contenance	2000 L.
Essieu	? 60 mm
Béquille	? 70 mm
Diamètre du tambour	250 x 60 mm
Pneumatique	11,5/80x15,3 14 plis 6tr
Cote arrière de citerne	2020 mm
Cote d'attelage	423 mm
PTAC	3150 kg