

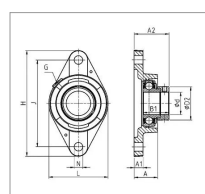
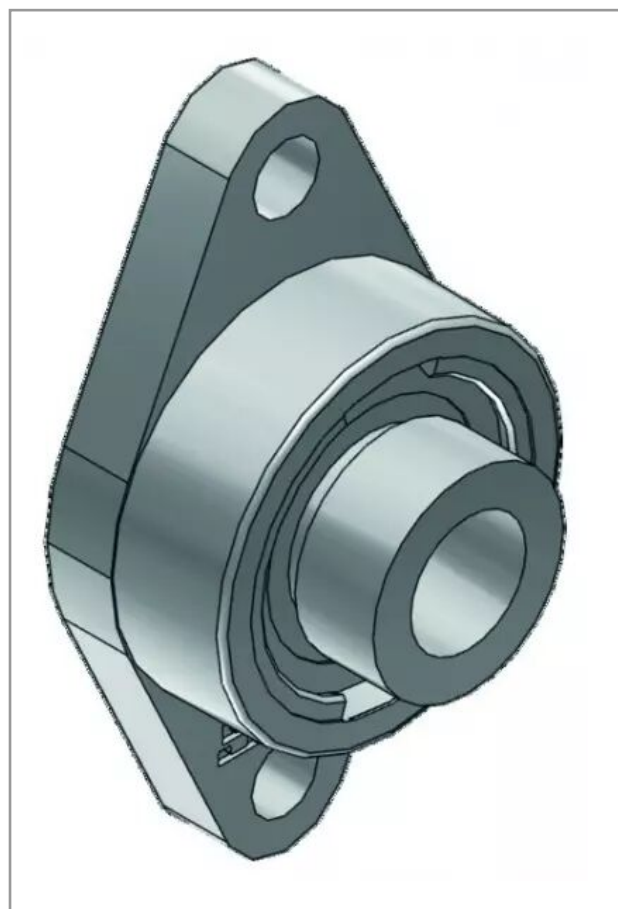
Palier auto-aligneur ovale fonte fytb 20 fm skf

Référence : P2B50727205

Détails

Suffixe FM
Roulement à billes à insert radial avec bague excentrique, joint à une lèvre.

Suffixe FM
Roulement à billes à insert radial avec bague excentrique, joint à une lèvre.



| Caractéristiques | |
|------------------|-----------|
| Référence OEM | FYTB20FM |
| Série | FYTB |
| H (mm) | 112.00 mm |
| L (mm) | 60.5 mm |
| N (mm) | 11.5 mm |
| A (mm) | 29.5 mm |
| B1 (mm) | 31 mm |
| A1 (mm) | 11 mm |
| J (mm) | 90.00 mm |
| A2 (mm) | 37.3 mm |

| | |
|--|--|
| Réf. SKF roulement | YET 204 |
| Types de produits | Y APPLIQUE OVALE FTE/COMPOSITE |
| d (mm) | 20 mm |
| Quantité dans conditionnement de vente | 1 |
| recherche WEB | AELF 204 AELF204 AELF/204 AELF-204 |