

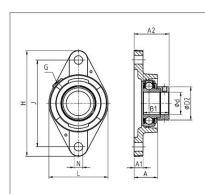
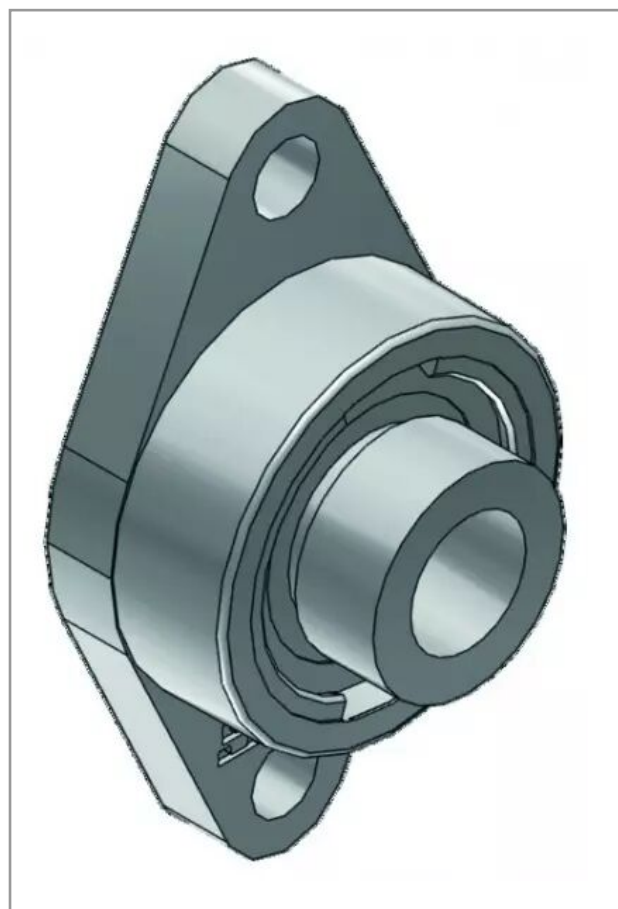
Palier auto-aligneur ovale fonte fytb 25 fm skf

Référence : P2B50727207

Détails

Suffixe FM
Roulement à billes à insert radial avec bague excentrique, joint à une lèvre.

Suffixe FM
Roulement à billes à insert radial avec bague excentrique, joint à une lèvre.



Caractéristiques	
Référence OEM	FYTB25FM
Série	FYTB
H (mm)	124.00 mm
L (mm)	70 mm
N (mm)	11.5 mm
A (mm)	30 mm
B1 (mm)	31 mm
A1 (mm)	12 mm
J (mm)	99.00 mm
A2 (mm)	42.5 mm

Réf. SKF roulement	YET 205
Types de produits	Y APPLIQUE OVALE FTE/COMPOSITE
d (mm)	25 mm
Quantité dans conditionnement de vente	1
recherche WEB	AELF 205 AELF205 AELF/205 AELF-205