

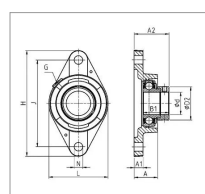
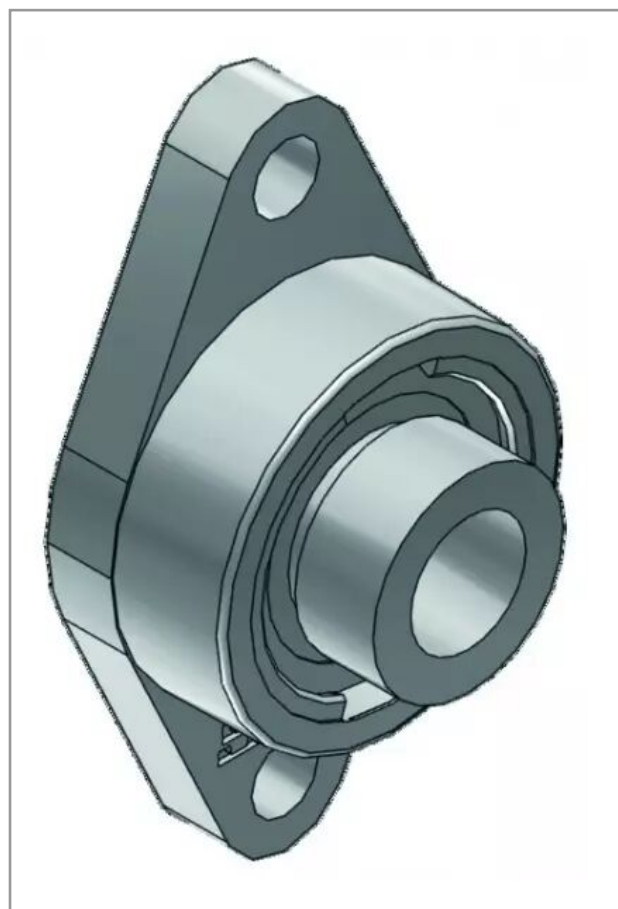
Palier auto-aligneur ovale fonte fytb 45 fm skf

Référence : P2B50727215

Détails

Suffixe FM
Roulement à billes à insert radial avec bague excentrique, joint à une lèvre.

Suffixe FM
Roulement à billes à insert radial avec bague excentrique, joint à une lèvre.



Caractéristiques	
Référence OEM	FYTB45FM
Série	FYTB
H (mm)	178.50 mm
L (mm)	111 mm
N (mm)	16 mm
A (mm)	39 mm
B1 (mm)	43.7 mm
A1 (mm)	14 mm
J (mm)	148.50 mm
A2 (mm)	56.7 mm

Réf. SKF roulement	YEL 208-2F
Types de produits	Y APPLIQUE OVALE FTE/COMPOSITE
d (mm)	45 mm
Quantité dans conditionnement de vente	1
recherche WEB	AELF 209 AELF209 AELF/209 AELF-209