

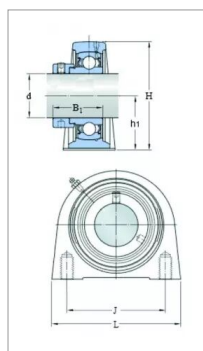
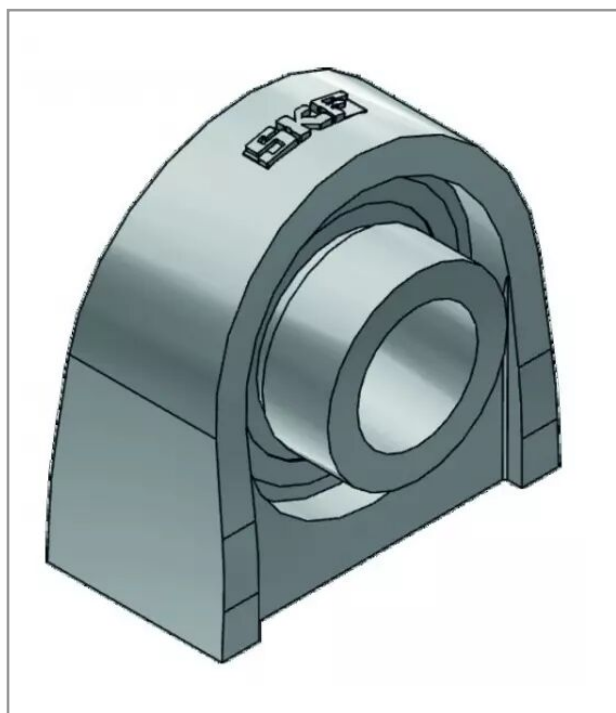
Palier semelle filetee fonte syf 25 fm skf

Référence : P2B51127296

Détails

Roulement à billes à insert radial avec bague excentrique.
Joint à une lèvre.

Roulement à billes à insert radial avec bague excentrique.
Joint à une lèvre.



Caractéristiques	
Référence OEM	SYF 25 FM
Série	SYF
H (mm)	70 mm
L (mm)	70 mm
B1 (mm)	31 mm
J (mm)	50.8 mm
d (mm)	25 mm
h1 (mm)	36.5 mm
Quantité dans conditionnement de vente	1