

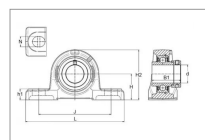
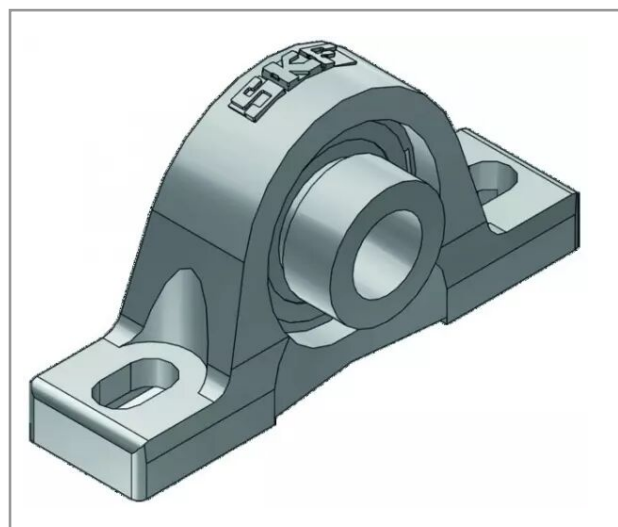
## Palier semelle classique fonte sy 25 fm skf

Référence : P2B51027284

### Détails

Suffixe FM  
Roulement à billes à insert radial avec bague excentrique, joint à une lèvre.

Suffixe FM  
Roulement à billes à insert radial avec bague excentrique, joint à une lèvre.



Caractéristiques	
Référence OEM	SY 25 FM
Série	SY
H (mm)	36.50 mm
L (mm)	130 mm
N (mm)	19.5 mm
B1 (mm)	31 mm
J (mm)	102.00 mm
h2 (mm)	70
Types de produits	PALIER SEMELLE
d (mm)	25 mm
h1 (mm)	16 mm
Quantité dans conditionnement de vente	1
recherche WEB	AELP 205   AELP205   AELP/205   AELP-205