

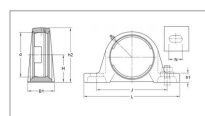
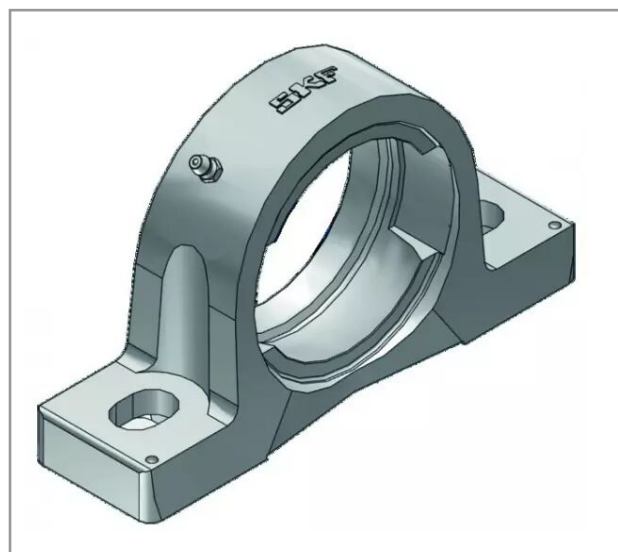
## Palier semelle classique fonte auto-aligneur sy 505 m skf

Référence : P2B51052170

### Détails

Livré sans roulement

Livré sans roulement



Caractéristiques	
Référence OEM	SY 505 M
Série	SY
H (mm)	36.5 mm
L (mm)	130 mm
N (mm)	19.5 mm
B1 (mm)	36 mm
J (mm)	102 mm
h2 (mm)	70
d (mm)	52 mm
h1 (mm)	16 mm
Quantité dans conditionnement de vente	1