

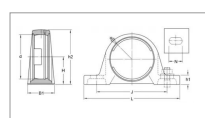
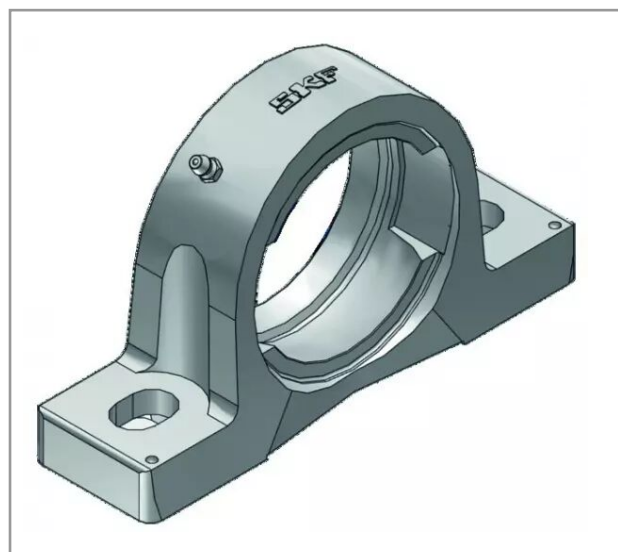
Palier semelle classique fonte sy 507 m skf

Référence : P2B51052172

Détails

Livré sans roulement

Livré sans roulement



Caractéristiques	
Référence OEM	SY 507 M
Série	SY
H (mm)	47.6 mm
L (mm)	160 mm
N (mm)	21 mm
B1 (mm)	45 mm
J (mm)	126 mm
h2 (mm)	93
d (mm)	72 mm
h1 (mm)	19 mm
Quantité dans conditionnement de vente	1