

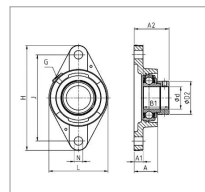
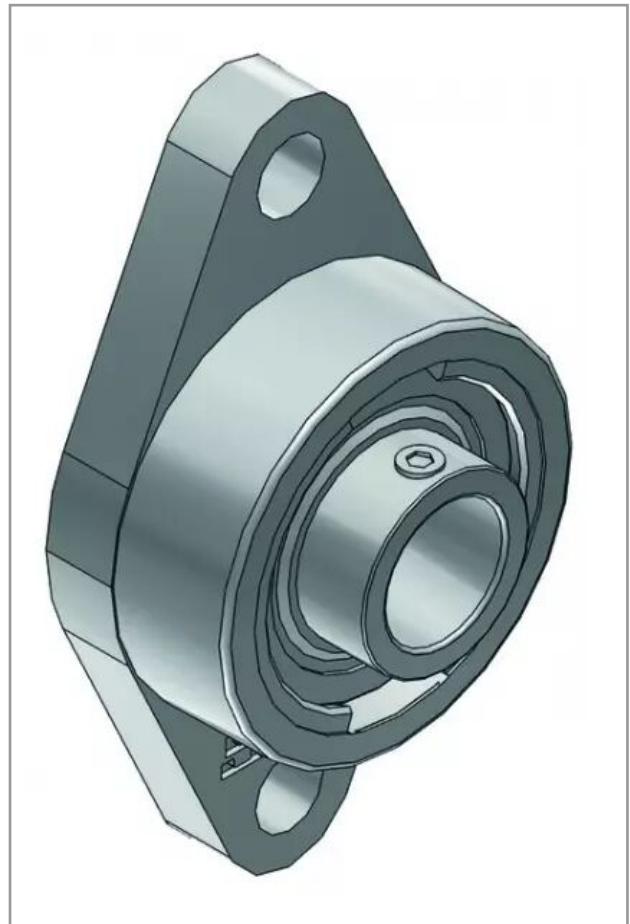
Palier auto-aligneur ovale fonte fytb 20 tf skf

Référence : P2B50727206

Détails

Suffixe TF
Roulement à billes à insert radial avec vis de fixation, joint d'étanchéité avec bague d'étanchéité.

Suffixe TF
Roulement à billes à insert radial avec vis de fixation, joint d'étanchéité avec bague d'étanchéité.



Caractéristiques	
Référence OEM	FYTB20TF
Série	FYTB
H (mm)	112.00 mm
L (mm)	60.5 mm
N (mm)	11.5 mm
A (mm)	29.5 mm
B1 (mm)	31 mm
A1 (mm)	11 mm
J (mm)	90.00 mm
A2 (mm)	37.3 mm

Réf. SKF roulement	YAR 204-2F
Types de produits	Y APPLIQUE OVALE FTE/COMPOSITE
d (mm)	20 mm
Quantité dans conditionnement de vente	1
recherche WEB	UCFL 204 UCFL-204 UCFL/204 UCFL204