

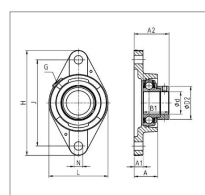
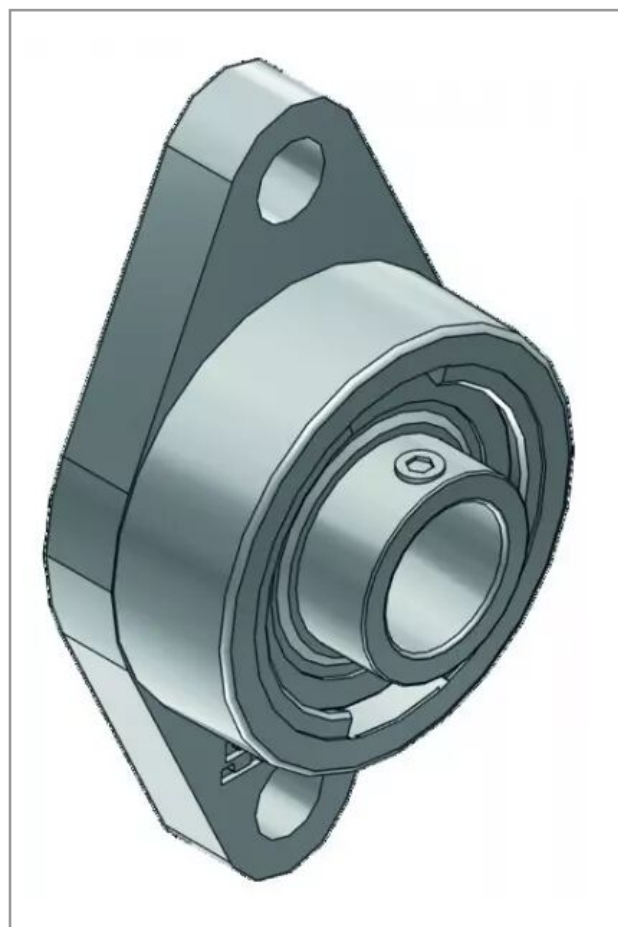
Palier auto-aligneur ovale fonte fytb 35 tf skf

Référence : P2B50727212

Détails

Suffixe TF
Roulement à billes à insert radial avec vis de fixation, joint d'étanchéité avec bague d'étanchéité.

Suffixe TF
Roulement à billes à insert radial avec vis de fixation, joint d'étanchéité avec bague d'étanchéité.



| Caractéristiques | |
|------------------|-----------|
| Référence OEM | FYTB35TF |
| Série | FYTB |
| H (mm) | 156.00 mm |
| L (mm) | 96 mm |
| N (mm) | 14 mm |
| A (mm) | 34.5 mm |
| B1 (mm) | 38.9 mm |
| A1 (mm) | 13 mm |
| J (mm) | 130.00 mm |
| A2 (mm) | 50.4 mm |

| | |
|--|--|
| Réf. SKF roulement | YAR 207-2F |
| Types de produits | Y APPLIQUE OVALE FTE/COMPOSITE |
| d (mm) | 35 mm |
| Quantité dans conditionnement de vente | 1 |
| recherche WEB | UCFL 207 UCFL-207 UCFL/207 UCFL207 |