

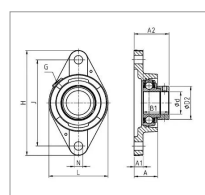
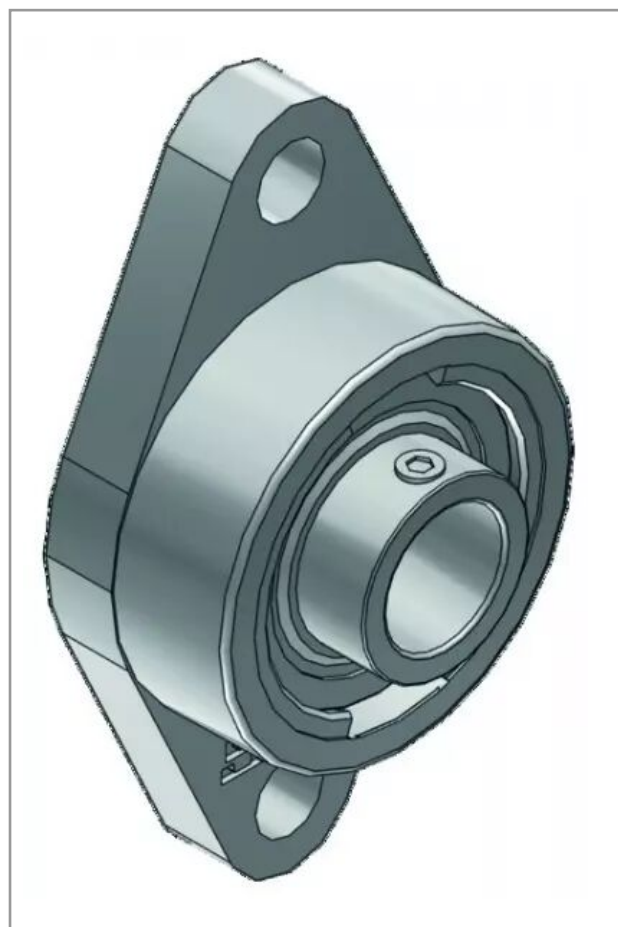
Palier auto-aligneur ovale fonte fytb 40 tf skf

Référence : P2B50727214

Détails

Suffixe TF
Roulement à billes à insert radial avec vis de fixation, joint d'étanchéité avec bague d'étanchéité.

Suffixe TF
Roulement à billes à insert radial avec vis de fixation, joint d'étanchéité avec bague d'étanchéité.



Caractéristiques	
Référence OEM	FYTB40TF
Série	FYTB
H (mm)	171.50 mm
L (mm)	102 mm
N (mm)	14 mm
A (mm)	38.5 mm
B1 (mm)	49.2 mm
A1 (mm)	14 mm
J (mm)	143.50 mm
A2 (mm)	54.2 mm

Réf. SKF roulement	YAR 208-2F
Types de produits	Y APPLIQUE OVALE FTE/COMPOSITE
d (mm)	40 mm
Quantité dans conditionnement de vente	1
recherche WEB	UCFL 208 UCFL-208 UCFL/208 UCFL208