

## Palier semelle classique fonte sy 25 tf skf

Référence : P2B51027285

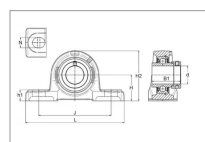
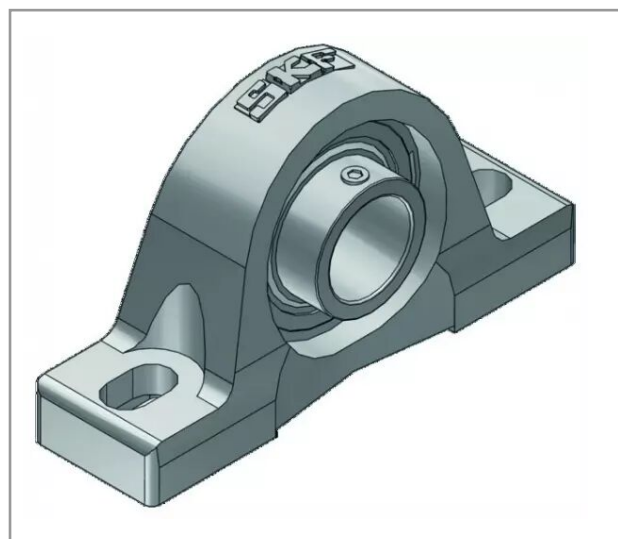
### Détails

Suffixe TF

Roulement à billes à insert radial avec vis de fixation, joint d'étanchéité avec bague d'étanchéité.

Suffixe TF

Roulement à billes à insert radial avec vis de fixation, joint d'étanchéité avec bague d'étanchéité.



Caractéristiques	
Référence OEM	SY 25 TF
Série	SY
H (mm)	36.50 mm
L (mm)	130 mm
N (mm)	19.5 mm
B1 (mm)	31 mm
J (mm)	102 mm
h2 (mm)	70
d (mm)	25 mm
h1 (mm)	16 mm
Quantité dans conditionnement de vente	1
recherche WEB	UCP 205   UCP-205   UCP/205   UCP205