

## Palier semelle classique fonte sy 50 tf skf

Référence : P2B51027295

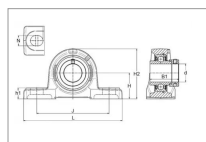
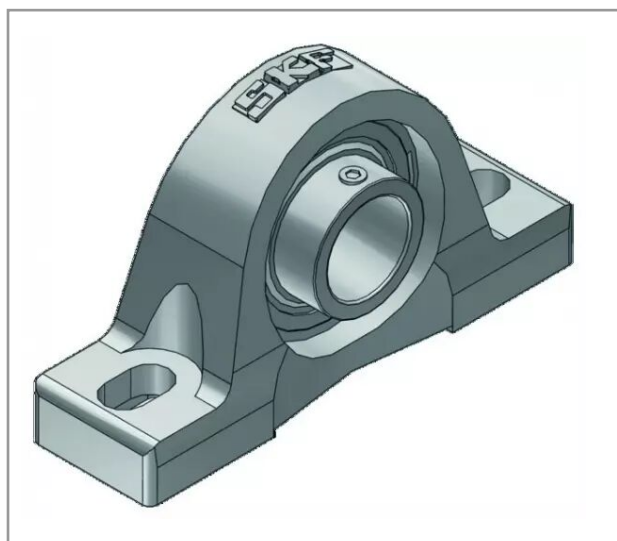
### Détails

Suffixe TF

Roulement à billes à insert radial avec vis de fixation, joint d'étanchéité avec bague d'étanchéité.

Suffixe TF

Roulement à billes à insert radial avec vis de fixation, joint d'étanchéité avec bague d'étanchéité.



Caractéristiques	
Référence OEM	SY 50 TF
Série	SY
H (mm)	57.2 mm
L (mm)	203 mm
N (mm)	26 mm
B1 (mm)	43.7 mm
J (mm)	157 mm
h2 (mm)	114
d (mm)	50 mm
h1 (mm)	22 mm
Quantité dans conditionnement de vente	1
recherche WEB	UCP 210   UCP-210   UCP/210   UCP210