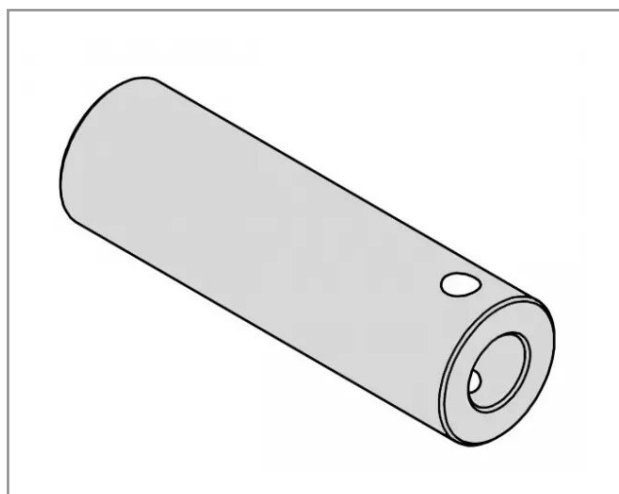


**Bague adaptation pr dent $\varnothing 30/22$
perceé $\varnothing 11$ lg150**

Référence : P9000R05371



Caractéristiques	
Longueur (mm)	150 mm
\varnothing Extérieur (mm)	45 mm
\varnothing Perçage (mm)	11 mm
Diamètre de dent (mm)	30/22 mm
Pour dent	Percée
Quantité dans conditionnement de vente	1