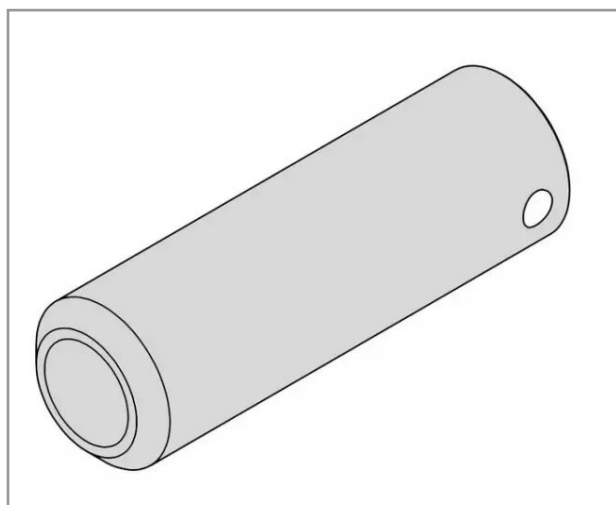


## Douille de dent a souder $\varnothing$ 50 percee

Référence : P9000R15466



Caractéristiques	
Longueur (mm)	250 mm
$\varnothing$ Extérieur (mm)	80 mm
$\varnothing$ Perçage (mm)	17.5 mm
Diamètre de dent (mm)	50 mm
Pour dent	Percée
Types de produits	DOUILLES DE DENTS DE FOURCHE
Quantité dans conditionnement de vente	1