

## Citerne roulante espaces verts 8000 I

Référence : P10PL10651

### Détails

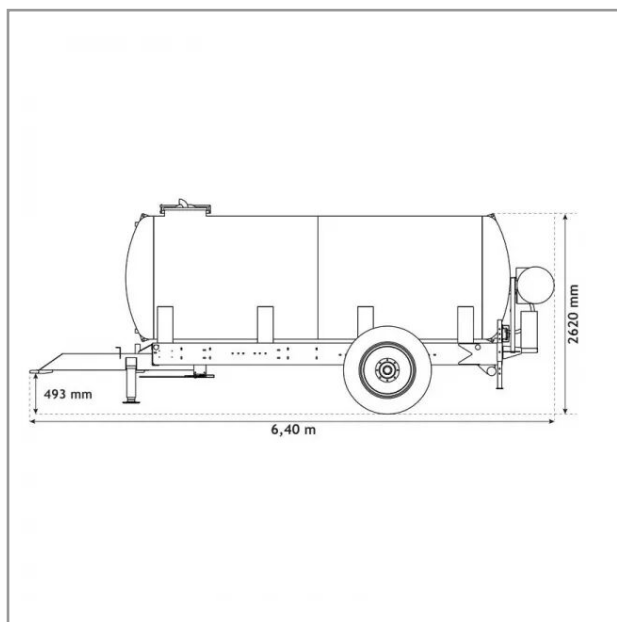
Citerne fabriquée en acier galvanisé avec soudure en continue et boulonnée sur le châssis pour l'entretien des espaces verts.  
Homologuée route 25 km/h par la DREAL en véhicule de type S.R.E.A. (Semi Remorque Équipement Agricole) et équipée d'une motopompe.

Citerne fabriquée en acier galvanisé avec soudure en continue et boulonnée sur le châssis pour l'entretien des espaces verts.  
Homologuée route 25 km/h par la DREAL en véhicule de type S.R.E.A. (Semi Remorque Équipement Agricole).

Équipée de :

- une motopompe HONDA WX15 (moteur 4 temps, puissance 1,6 kW, débit en aspiration 280 l/min, hauteur maximum d'aspiration : 8 m (tuyau annelé avec crépine fournis), orifice aspiration / refoulement : Ø 40 mm)
- d'un enrouleur métallique avec un tuyau de 15 m en Ø 15x21 (int/ext), supportant une pression au maximum de 10 bars et une température de 60°C,
- d'une béquille de flèche avant hydraulique (pompe + réserve)
- débit escompté en sortie d'enrouleur : 21 L/min.
- d'une protection de la pompe pour éviter les surpressions,
- de feux protégés par une grille métallique.

Citerne testée avant départ, livrée montée, prête à fonctionner et avec barré rouge permettant l'obtention d'un certificat d'immatriculation



Caractéristiques	
Longueur (cm)	640
Hauteur (cm)	262
Largeur (cm)	190
Types de produits	Citerne espaces verts
Diamètre	1,50 m
Contenance	8000 L.
Essieu	? 90mm
Béquille	hydraulique
Diamètre du tambour	350 x 60 mm
Pneumatique	385/65 R22,5 8tr
Cote arrière de citerne	2620 mm
Cote d'attelage	493 mm
PTAC	10400 kg