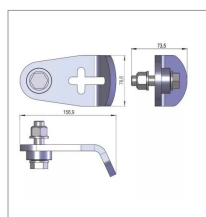
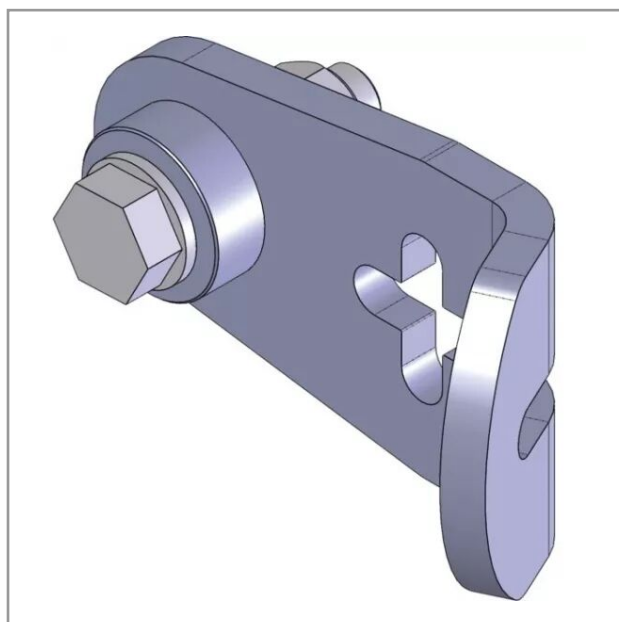


## Support de suspension avant complet 758060050

Référence : P9000R40641



Caractéristiques	
Référence OEM	758060050
Quantité dans conditionnement de vente	1