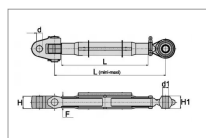
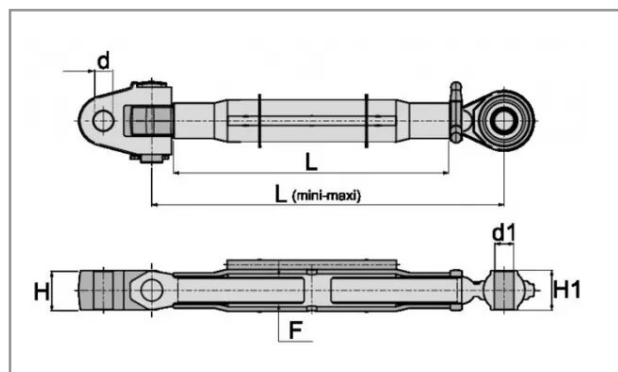


Barre de poussée mécanique chape-rotule et levier Ig 670-955

Référence : P9000R59004



Caractéristiques	
Référence OEM	02.1059.00.4
Catégorie	3
Puissance tracteur (Cv)	80/120 CV
Type d'embout	Chape/Rotule
H1 (mm)	51.00 mm
L mini (mm)	672 mm
L maxi (mm)	956 mm
F (mm)	1"3/4 mm
H (mm)	51 mm
L (mm)	441 mm
Types de produits	BARRE POUSSEE CHAPE-ROTULE
d (mm)	32 mm
d1 (mm)	32 mm
Quantité dans conditionnement de vente	1