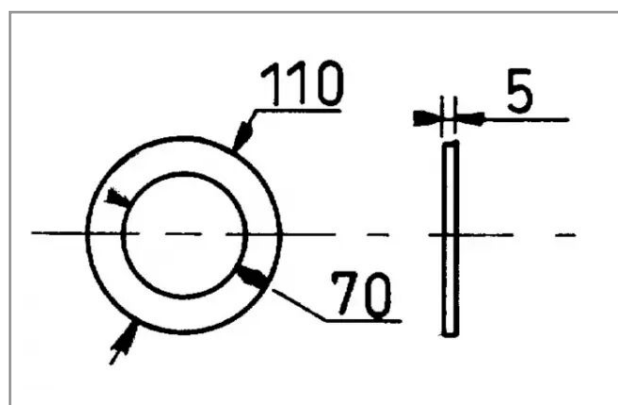


Joint de raccord 110x70x4 mm pu70 Renson

Référence : P4A60604310



Caractéristiques	
Affectation	PU 70
Descriptif	Joint de raccord 110 x 70 x 4 pour PU 70
Référence OEM	F 380665
Types de produits	ACCESSOIRE POMPE
Quantité dans conditionnement de vente	1