

## Kit bride double angle pour poteau carre 100

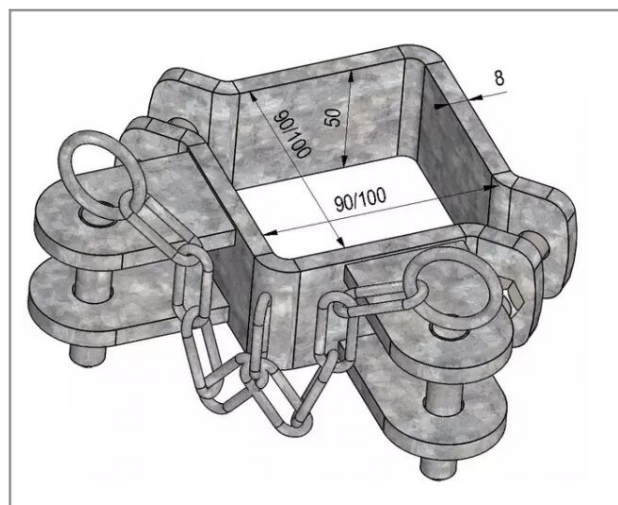
Référence : P6B20215140

### Détails

La bride carrée permet une fixation sur des poteaux carrés de 90-100, et elle a une hauteur de ferrure de 50 mm. De plus elle est équipée de deux maillons afin de fixer des portails de chaque côtés à 90°. Sa finition galvanisée, lui offre une excellente longévité et une très bonne résistance à la corrosion.

Vendue avec les boulons avec écrous nylstop

Brides pour poteaux carrés en acier galvanisé.  
Livrées avec vis tête hexagonale et écrous nylstop.



Caractéristiques	
Modèle	Double en angle
Type	Poteau carré
Hauteur (mm)	50 mm
Type fixation	inclue avec écrous nylstop
Types de produits	BRIDES POTEAU CARRE
Quantité dans conditionnement de vente	1
Nombre de direction	2