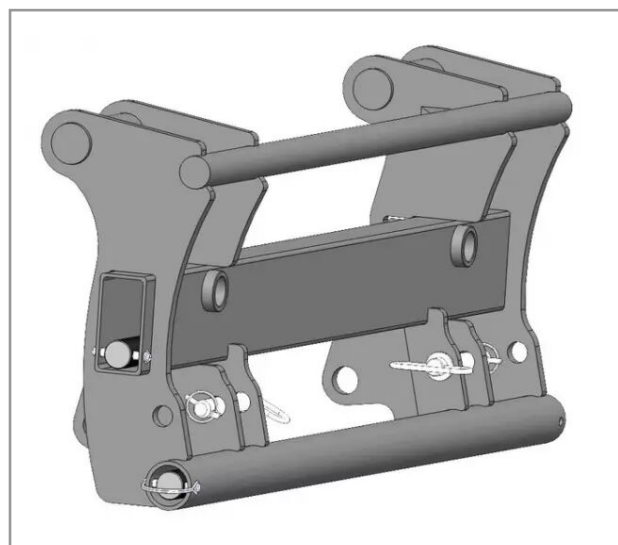


**Interface chargeur mailleux/euro 2
dents diametre 35x1150**

Référence : P2H10511676



Caractéristiques	
Modèle	API-CF+B
Type	Interface d'accroche 2 en 1
Types de produits	INTERFACE TELESCOPIQUE
Coté machine	MAILLEUX
Coté outils	EURO
Quantité dans conditionnement de vente	1