

Interface chargeur merlo/john deere

Référence : P2H10511914

Détails

L'interface pour chargeurs frontaux API-CF convertit l'attelage MAILLEUX MX vers un attelage EURO. Elle dispose également de deux dents de 35 mm de diamètre et d'une longueur de 1150 mm, qui peuvent servir de pic botte. La conception par flancs verticaux monoblocs assure la résistance mécanique au levage. L'assemblage transversal est étudié pour une parfaite retransmission de la force à l'arrachée. La structure permet le levage d'une charge allant jusqu'à 2200 kgs. Toute la gamme d'interface Agri-power est homologuée suivant la directive 2006/42 CE du parlement Européen.

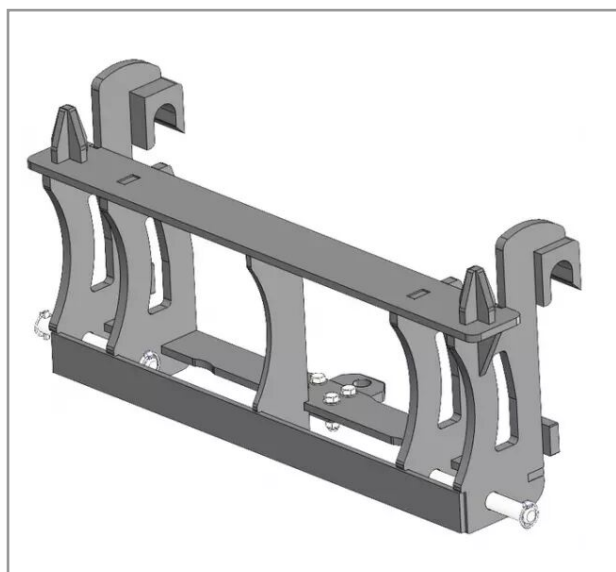
Garantie : L'article est garanti pendant 12 mois à dater de la livraison contre tout défaut de matière et de fabrication à l'exclusion de tout dommage ayant pour origine une cause étrangère aux produits, tels que défaut d'entretien, entretien défectueux, accident, usure normale, ou tout autre incident ne provenant pas de notre fait. Notre garantie se limite au remplacement pur et simple dans le meilleur délai possible de toute pièce ou partie à propos de laquelle il est établi un vice au sens ci-dessus sans ouvrir droit à dommages et intérêts. Le remplacement ne se fera qu'après examen des pièces en cause.

Avant la livraison de votre commande, nous vous rappelons que celle-ci peut-être effectuée par un camion porteur de 19 tonnes. Il est important de vérifier que vous avez la capacité d'accueillir ce type de véhicule sur une surface plane et d'assurer le déchargement de votre produit vous-même. Les livraisons ont lieu du Lundi au Vendredi entre 08h30 et 17h00, aucune livraison ne peut avoir lieu le week-end ou sur un jour férié

Ni le chauffeur, ni PROMODIS ne sont responsables du déchargement. En cas d'impossibilité de livraison, les frais de transport et de retour seront déduits de votre remboursement.

Aucune mise en route ne sera faite par le fabricant ou la société PROMODIS, merci de vous référer à la mise en route située dans le manuel d'utilisation

Nous vous remercions de votre compréhension et de votre coopération.



Caractéristiques	
Modèle	API-TELES
Type	Accroche Télescopique
Types de produits	INTERFACE TELESCOPIQUE
Coté machine	MERLO ZM2
Coté outils	JOHN DEERE
Quantité dans conditionnement de vente	1