

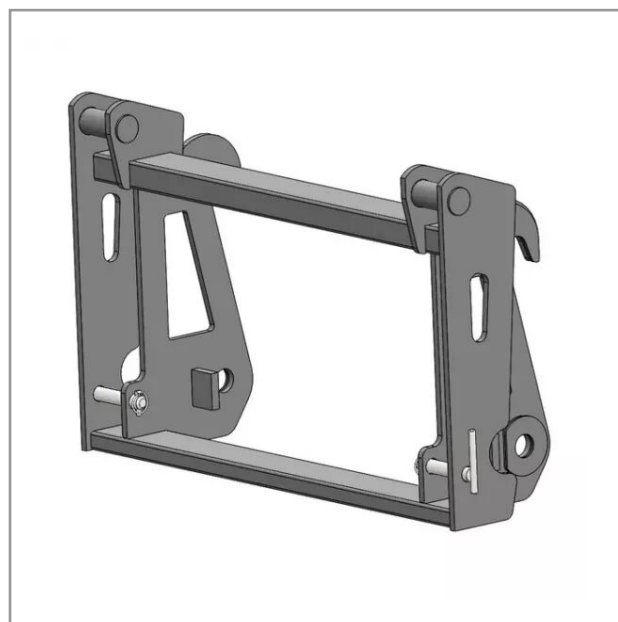
Interface chargeur class scorpion-jcb q-fit/jcb q-fit reg

Référence : P2H10513459

Détails

L'interface pour télescopiques API-TELES convertit l'attelage CLAAS

KRAMER



Caractéristiques	
Modèle	API-TELES
Type	Accroche Télescopique
Types de produits	INTERFACE TELESCOPIQUE
Coté machine	CLAAS SCORPION KRAMER WEIDEMANN
Coté outils	JCB Q-FIT
Quantité dans conditionnement de vente	1