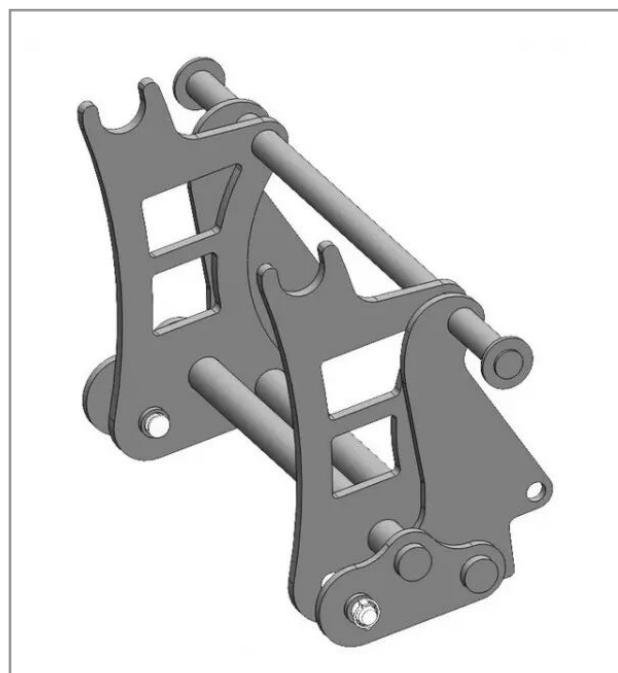


Interface chargeur mailleux/bobcat

Référence : P2H10513462

Détails

L'interface pour téléscopiques API-TELES convertit l'attelage CLAAS
KRAMER



Caractéristiques	
Modèle	API-CF
Type	Accroche Frontal
Types de produits	INTERFACE FRONTALE
Coté machine	MAILLEUX
Coté outils	BOBCAT MASSEY FERGUSON
Quantité dans conditionnement de vente	1