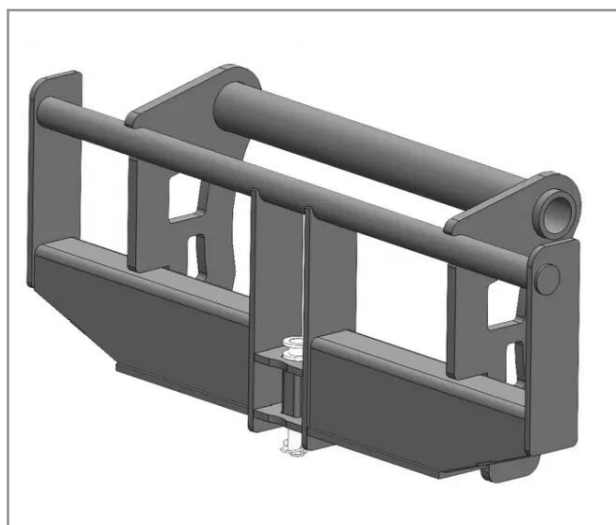


Interface chargeur manitou/merlo

Référence : P2H10509666



Caractéristiques	
Modèle	API-TELES
Type	Accroche Télescopique
Types de produits	INTERFACE TELESCOPIQUE
Coté machine	MANITOU
Coté outils	MERLO ZM2
Quantité dans conditionnement de vente	1