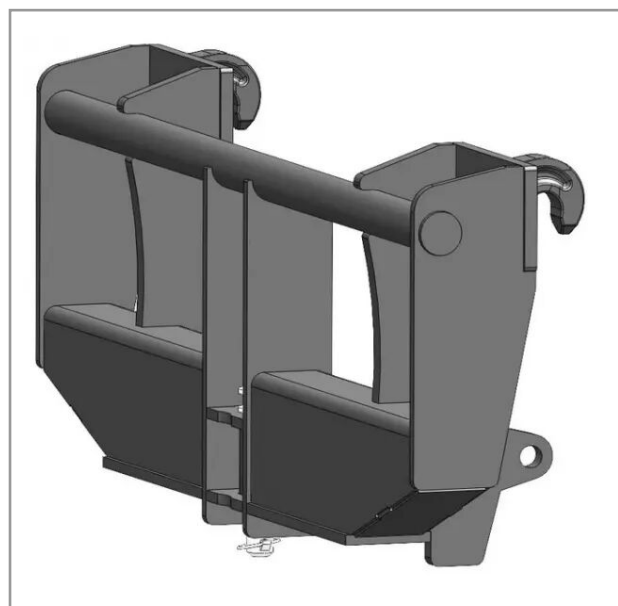


Interface chargeur euro/merlo

Référence : P2H10507847



Caractéristiques	
Modèle	API-CF
Type	Accroche Frontal
Types de produits	INTERFACE FRONTALE
Coté machine	EURO
Coté outils	MERLO ZM2
Quantité dans conditionnement de vente	1