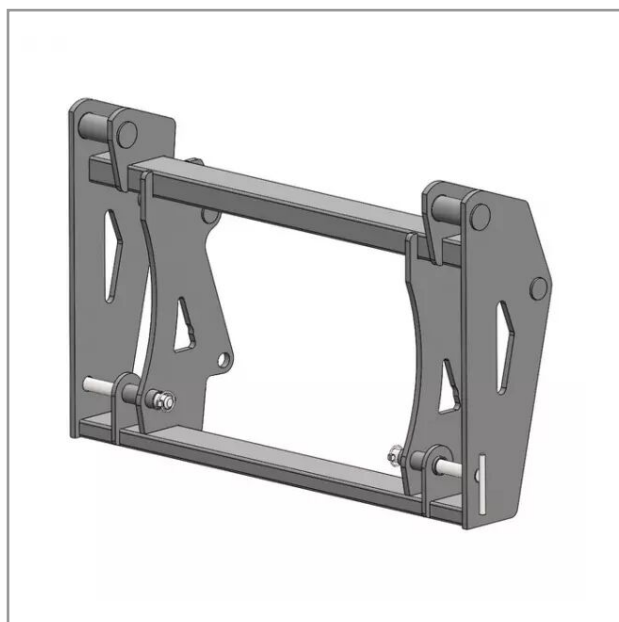


Interface chargeur mailleux- jcb q-fit/q-fit reg

Référence : P2H10508542



Caractéristiques	
Modèle	API-CF
Type	Accroche Frontal
Types de produits	INTERFACE FRONTALE
Coté machine	MAILLEUX
Coté outils	JCB Q-FIT
Quantité dans conditionnement de vente	1