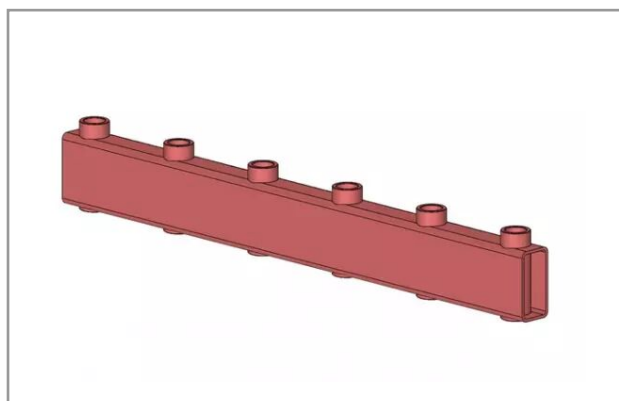


Porte dent longueur 1070 6 bagues cylindriques carré 120x60x6

Référence : P2H10515494



Caractéristiques	
Longueur (mm)	1070 mm
Type	A souder
Dimension tube (mm)	120x60 mm
Entraxe de fixation (mm)	196 mm
Nombre de dents	6
Pour dent	Percée
Types de produits	PORTE DENTS
Référence des dents (non fournies)	215456
Nombre de bague	6
Quantité dans conditionnement de vente	1