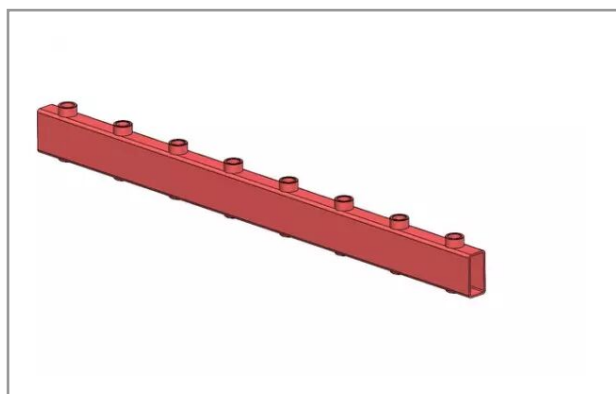


**Porte dent longueur 1600 8 bagues
cylindriques carré 120x60x6**

Référence : P2H10518112



Caractéristiques	
Longueur (mm)	1600 mm
Type	A souder
Dimension tube (mm)	120x60 mm
Entraxe de fixation (mm)	205 mm
Nombre de dents	8
Pour dent	Percée
Types de produits	PORTE DENTS
Référence des dents (non fournies)	215456
Nombre de bague	8
Quantité dans conditionnement de vente	1