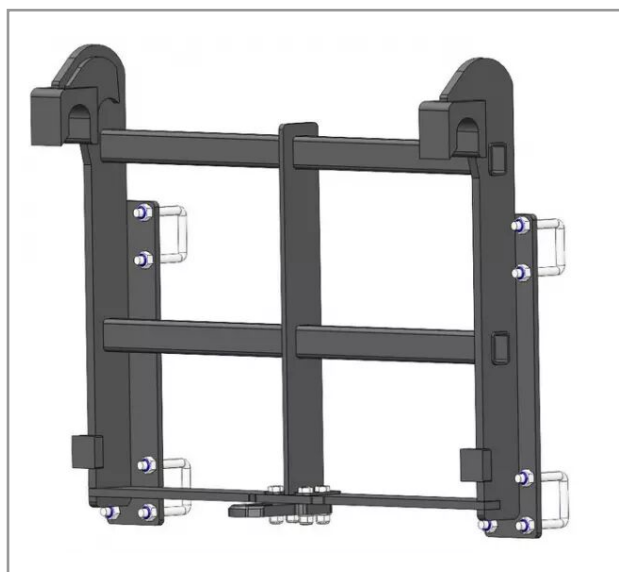


## Adaptation complete merlo zm3

Référence : P2H10509673



|  |                             |
|--|-----------------------------|
| Caractéristiques                       |                             |
| Type fixation                          | A brides                    |
| Types de produits                      | ADAPTATION CHARGEUR FRONTAL |
| Quantité dans conditionnement de vente | 1                           |