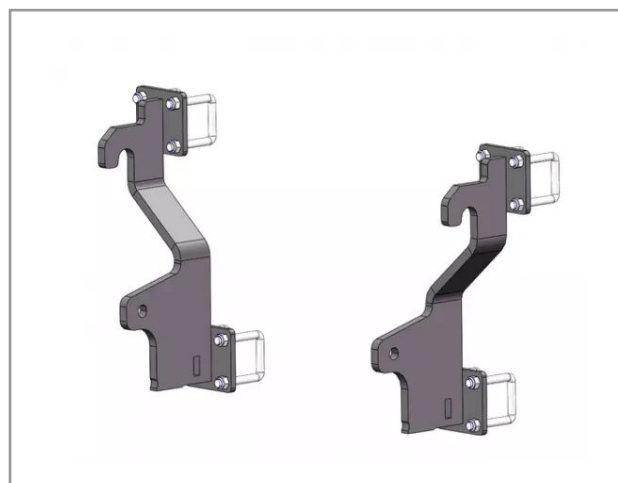


Adaptation complete euro

Référence : P2H10517339



Caractéristiques	
Type fixation	A brides
Types de produits	ADAPTATION CHARGEUR FRONTAL
Quantité dans conditionnement de vente	1