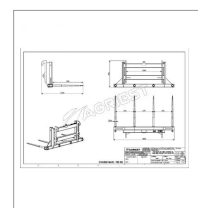
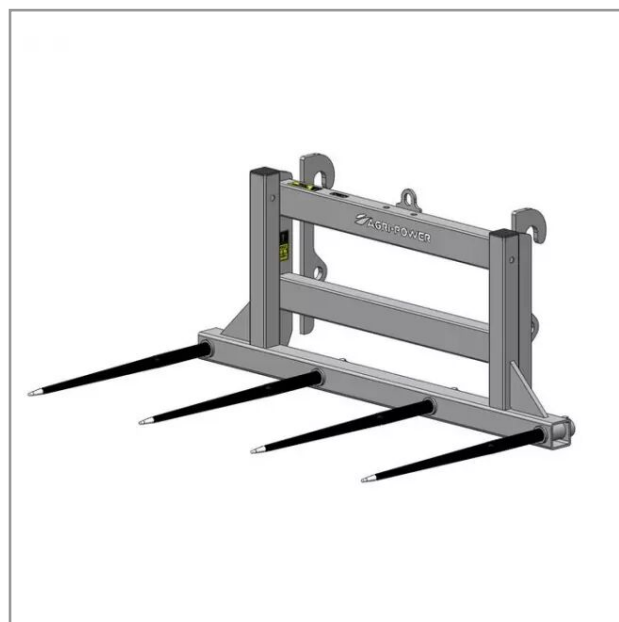


**Pic bottes ap 1801 4 dents ø45
longueur 1055 percees type dieci n°2**

Référence : P2H11611577



Caractéristiques	
Affectation	DIECI N°2
Modèle	AP1801
Nombre de dents	4
Utilisation	Bottes rectangulaires
Diamètre de dent (mm)	45 mm
Pour dent	Percée
Longueur dents (mm)	1055 mm
Positions	Frontale
Types de produits	PIC BOTTE FRONTAL
Largeur du porte dent (mm)	1800 mm
Hauteur du tablier (mm)	745 mm
Type d'attelage	Bride
Quantité dans conditionnement de vente	1