

Pic bottes ap1801 4 dents ø45x1055 percees schäffer 4350-9380

Référence : P2H11613128

Détails

Le pic bottes frontal avec 4 dents permet la manipulation de balles (rondes ou carrées) de fourrage (foin, paille ou enrubannage).

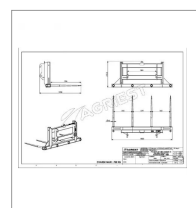
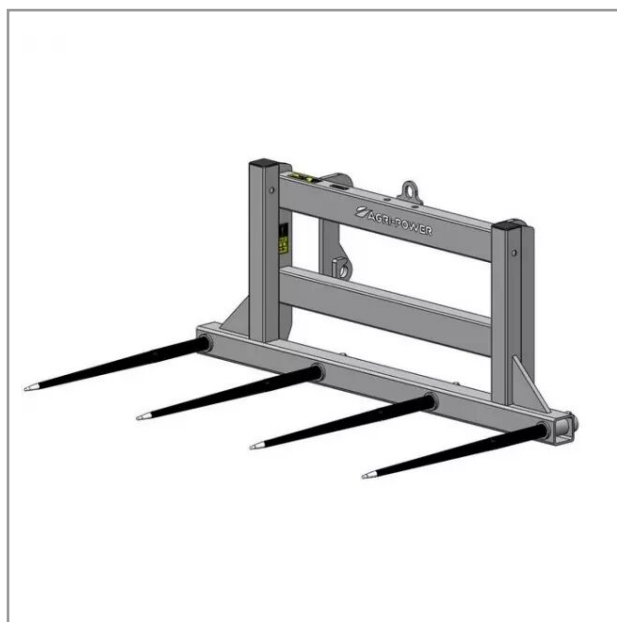
Garantie : L'article est garanti pendant 12 mois à dater de la livraison contre tout défaut de matière et de fabrication à l'exclusion de tout dommage ayant pour origine une cause étrangère aux produits, tels que défaut d'entretien, entretien défectueux, accident, usure normale, ou tout autre incident ne provenant pas de notre fait. Notre garantie se limite au remplacement pur et simple dans le meilleur délai possible de toute pièce ou partie à propos de laquelle il est établi un vice au sens ci-dessus sans ouvrir droit à dommages et intérêts. Le remplacement ne se fera qu'après examen des pièces en cause.

Avant la livraison de votre commande, nous vous rappelons que celle-ci peut-être effectuée par un camion porteur de 19 tonnes. Il est important de vérifier que vous avez la capacité d'accueillir ce type de véhicule sur une surface plane et d'assurer le déchargement de votre produit vous-même. Les livraisons ont lieu du Lundi au Vendredi entre 08h30 et 17h00, aucune livraison ne peut avoir lieu le week-end ou sur un jour férié

Ni le chauffeur, ni PROMODIS ne sont responsables du déchargement. En cas d'impossibilité de livraison, les frais de transport et de retour seront déduits de votre remboursement.

Aucune mise en route ne sera faite par le fabricant ou la société PROMODIS, merci de vous référer à la mise en route située dans le manuel d'utilisation

Nous vous remercions de votre compréhension et de votre coopération.



Caractéristiques	
Affectation	SCHÄFFER 4350-9380
Modèle	AP1801
Nombre de dents	4
Utilisation	Bottes rectangulaires
Diamètre de dent (mm)	45 mm
Pour dent	Percée
Longueur dents (mm)	1055 mm
Positions	Frontale
Types de produits	PIC BOTTE FRONTAL
Largeur du porte dent (mm)	1800 mm
Hauteur du tablier (mm)	745 mm
Type d'attelage	Bride
Quantité dans conditionnement de vente	1

