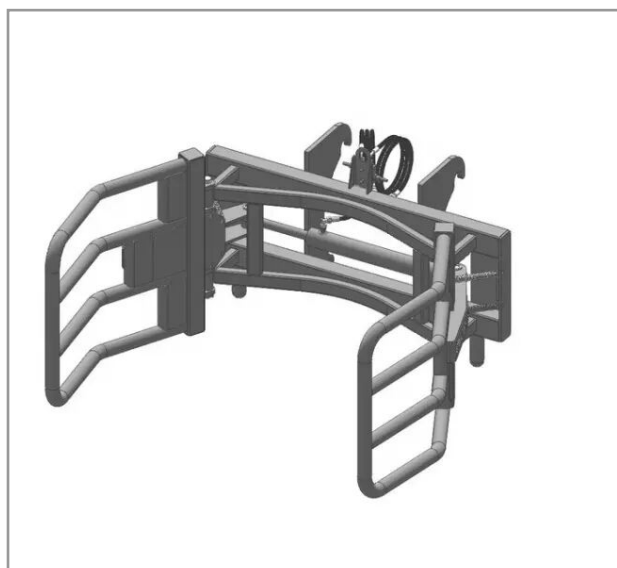


Pince balle hydraulique jcb etroit flexible+coupleur+limiteur

Référence : P2H11705330



Caractéristiques	
Modèle	APPB-180 CT
Type	Hydraulique
Charge admissible (kg)	1200 kg
Positions	Frontale
Longueur des bras (mm)	805 mm
Limiteur de pression	Oui
Quantité dans conditionnement de vente	1