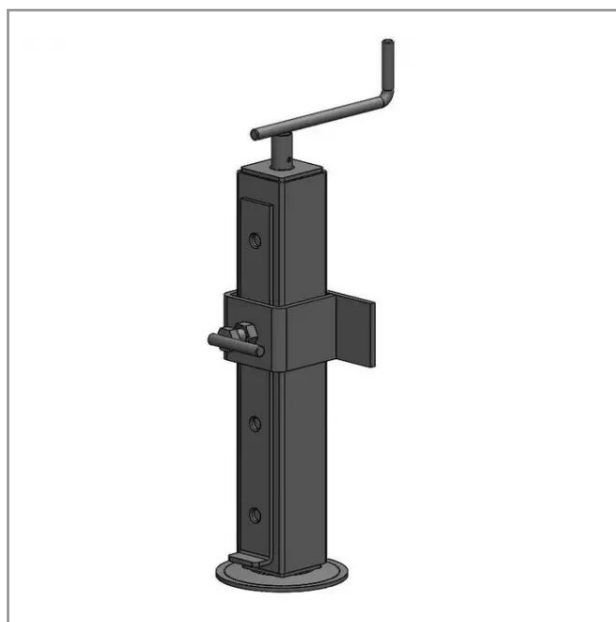


Pied béquille réglable carre 80

Référence : P2H50210819



Caractéristiques	
Modèle	A semelle
Hauteur totale (mm)	500 mm
Carré (mm)	80 mm
Course (mm)	280 mm
Produit	Pied béquille avec fixation et manivelle horizontale
Charge admissible (T)	1.2 tonne
Types de produits	PIED DE BÉQUILLE
Quantité dans conditionnement de vente	1